

1315

Содержание

1	Подготовка и техника безопасности.....	3
1.1	Введение.....	3
1.2	Терминология и предупреждающие знаки для обеспечения безопасности.....	3
1.3	Безопасность пользования.....	3
1.4	Изделия с допуском «Ех».....	3
1.5	Особые опасности.....	4
1.5.1	Биологически опасные вещества.....	4
1.5.2	Промывание кожи и глаз.....	4
1.6	Защита окружающей среды.....	4
1.7	Утилизация изделия в конце срока эксплуатации.....	5
1.8	Запасные части.....	5
1.9	Гарантия.....	5
2	Транспортирование и хранение.....	5
2.1	Осмотр изделия при получении.....	5
2.1.1	Осмотрите упаковку.....	5
2.1.2	Осмотрите устройство.....	5
2.2	Рекомендации по транспортированию.....	5
2.2.1	Меры предосторожности.....	5
2.2.2	Подъем.....	5
2.3	Диапазон температур при перевозке, перегрузке и хранении.....	6
2.4	Указания по хранению.....	6
3	Описание изделия.....	6
3.1	Охваченные изделия.....	6
3.2	Конструкция насоса.....	7
3.3	Аппаратура контроля.....	7
3.4	Табличка технических данных.....	8
3.5	Регулировка электродвигателя.....	8
3.6	Сертификаты.....	8
3.7	Система условных обозначений изделия.....	9
4	Монтаж.....	9
4.1	Меры предосторожности.....	9
4.1.1	Опасная атмосфера.....	9
4.1.2	Монтаж насоса в погруженном состоянии.....	10
4.1.3	Монтаж отдельно стоящего насоса.....	10
4.2	Выполнение электрических соединений.....	11
4.2.1	Общие меры предосторожности.....	11
4.2.2	Заземление.....	12
4.2.3	Подготовьте SUBCAB™ кабели.....	12
4.2.4	Подключение кабеля двигателя к насосу.....	13
4.2.5	Подключение кабеля двигателя к стартеру и контрольно-диагностическому оборудованию.....	13
4.2.6	Схемы кабельных соединений.....	13
4.3	Проверка вращения рабочего колеса.....	16
5	Эксплуатация.....	16
5.1	Меры предосторожности.....	16
5.2	Пуск насоса.....	17
6	Техническое обслуживание.....	17
6.1	Меры предосторожности.....	17
6.2	Замените хладагент.....	18
6.2.1	Слив охлаждающей жидкости.....	18
6.2.2	Заливка охлаждающей жидкости.....	19
6.3	Обслуживание насоса.....	19
6.3.1	Осмотр.....	19
6.3.2	Капитальный ремонт.....	20
6.3.3	Работа в аварийном режиме.....	20
6.4	Замена рабочего колеса.....	20
6.4.1	Демонтаж рабочего колеса.....	20
6.4.2	Установка рабочего колеса.....	20
7	Устранение неисправностей.....	21
7.1	Устранение неисправностей в электрической цепи.....	22
7.2	Насос не запускается.....	22
7.3	Насос не останавливается при работе с датчиком уровня.....	22
7.4	Насос самопроизвольно запускается, останавливается и снова запускается в быстрой последовательности.....	23
7.5	Насос запускается, но срабатывает защита двигателя.....	23

7.6 Насос перекачивает слишком мало воды или не перекачивает воду вовсе.....	24
8 Техническое руководство.....	24
8.1 Технические данные двигателя.....	24

1 Подготовка и техника безопасности



1.1 Введение

Цель настоящего руководства

Цель настоящего руководства — предоставить информацию о работе с устройством. Прежде чем приступать к работе, внимательно прочитайте руководство.

Прочитайте и сохраните данное руководство

Сохраните настоящее руководство для дальнейших справок и обеспечьте его доступность на объекте размещения изделия.

Предусмотренное применение




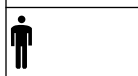
ПРЕДУПРЕЖДЕНИЕ:

Эксплуатация, установка или обслуживание устройства любым способом, не описанным в данном руководстве, может привести к смерти, серьезным травмам, повреждению оборудования и окружающей обстановки. Сюда входит любое внесение изменений в оборудование и использование запасных частей, предоставленных не компанией Xylem. При наличии вопросов относительно использования оборудования по назначению перед выполнением работ следует проконсультироваться с уполномоченным представителем компании Xylem.

Другие руководства

См. также требования техники безопасности и руководства производителей оборудования, поставляемого отдельно для эксплуатации данной системы.

Описание символов для пользователей и монтажника

	Специальная информация для персонала, ответственного за установку изделия в системе (слесарные и/или электрические вопросы) или за техобслуживание.
	Специальная информация для пользователей изделия.




1.2 Терминология и предупреждающие знаки для обеспечения безопасности

О предупреждающих знаках и сообщениях

Перед эксплуатацией изделия необходимо внимательно прочитать и понять предупреждающие сообщения, а также следовать изложенным в них требованиям техники безопасности. Предупреждающие знаки и сообщения призваны предотвращать следующие опасные ситуации:



- Индивидуальные несчастные случаи и проблемы со здоровьем
- Повреждение изделия и окружающей обстановки
- Неисправности изделия

Степени опасности

Степень опасности	Индикация
 ОПАСНОСТЬ:	опасная ситуация, наступление которой приведет к смертельному исходу или тяжелой травме
 ПРЕДУПРЕЖДЕНИЕ:	опасная ситуация, наступление которой может привести к смертельному исходу или тяжелой травме
 ОСТОРОЖНО:	опасная ситуация, наступление которой может привести к легкой травме или травме средней тяжести
ПРИМЕЧАНИЕ:	Предупреждения используются, если существует риск повреждения оборудования или ухудшения производительности, но не опасность получить травму.

Особые символы

Некоторые категории опасностей обозначены символами (см. следующую таблицу).

Опасность поражения электрическим током	Опасность воздействия магнитного поля
 Опасность поражения электрическим током:	 ОСТОРОЖНО:

1.3 Безопасность пользования

Необходимо соблюдать все постановления, кодексы и директивы по охране здоровья и безопасности.

Объект

- Прежде чем приступать к работе с изделием (например, перемещать, устанавливать или обслуживать), необходимо соблюдать процедуры маркировки/блокировки.
- Учитывайте опасности, связанные с наличием в рабочей зоне газов и паров.
- Учитывайте место около оборудования и любые опасности, которые может представлять объект или расположенное рядом оборудование.

Квалифицированный персонал

Изделие должен устанавливать, эксплуатировать и обслуживать только квалифицированный персонал.

Защитные приспособления и оборудование

- При необходимости используйте средства индивидуальной защиты, например каски, очки, рукавицы, обувь и дыхательное оборудование.
- Все защитные функции изделия должны функционировать и использоваться каждый раз при его эксплуатации.

1.4 Изделия с допуском «Ex»

При работе с изделием, имеющим допуск «Ex», необходимо выполнять эти специальные инструкции.

Требования к персоналу

Персонал, работающий во взрывоопасных условиях с изделиями, имеющими допуск «Ex», должен соответствовать следующим требованиям.

- Любые работы по техническому обслуживанию изделия должны выполняться квалифицированными электриками и уполномоченными компанией Хулет механиками. При установке во взрывоопасных условиях следует соблюдать особые правила.
- Все пользователи должны быть ознакомлены с возможными рисками поражения электрическим током, а также опасностями, связанными с химическими и физическими свойствами газов и/или паров, присутствующих в зонах повышенной опасности.
- Все работы по техобслуживанию изделий с допуском «Ех» должны соответствовать международным и национальным стандартам (например, IEC/EN 60079–17).

Компания Хулет снимает с себя любую ответственность за работы, проводимые необученным и неквалифицированным персоналом.

Требования к изделию и обращению с изделием

При использовании изделия с допуском Ех во взрывоопасных условиях необходимо соблюдать следующие правила:

- Используйте изделие только согласно одобренным характеристикам двигателя.
- Оборудование не должно работать всухую. Во время работы спиральная камера насоса должна быть заполнена жидкостью. Холостой пуск во время техобслуживания и осмотра разрешен только за пределами зоны, относящейся к классу повышенной опасности.
- Выполнение работ разрешается только после отключения изделия и панели управления от источника электрического питания и цепи управления во избежание непредвиденной подачи энергии.
- Открывать изделие при подключенном электрическом питании или наличии в атмосфере взрывоопасных газов запрещено.
- Для автоматических устройств регулировки уровня, устанавливаемых в зоне класса опасности 0, следует использовать искробезопасные электрические цепи.
- Предел текучести крепежных деталей должен соответствовать значениям, указанным в исполнительном чертеже и спецификациях изделия.
- Запрещено вносить модификации в оборудование без предварительного согласования с уполномоченным представителем компании Хулет.
- Следует использовать только оригинальные запасные части Хулет, поставляемые уполномоченным представителем Хулет с допуском «Ех».
- Термоконтакты на обмотке статора должны быть правильно подключены к отдельной цепи управления двигателем и должны использоваться. Термоконтакты следует подключить к устройству контроля, которое отключает питание сразу после активации. Данное действие предотвращает повышение температур свыше разрешенного значения.
- Ширина огнестойких соединений больше значений, указанных в таблице стандарта EN/IEC 60079-1. За более подробной информацией обращайтесь к производителю.
- Зазор между огнестойкими соединениями меньше значений, указанных в таблице 2 стандарта EN/IEC 60079-1. За более подробной информацией обращайтесь к производителю.
- Ремонтировать взрывонепроницаемые соединения ЗАПРЕЩЕНО.
- Окружающая температура: от –20°С до 40°С.

Указания по соответствию нормам

Соответствие нормам обеспечивается только при эксплуатации блока по назначению. Не допускается изменять условия эксплуатации без разрешения уполномоченного представителя Хулет. При установке и техобслуживании взрывоустойчивых продуктов необходимо соблюдать директивы и действующие стандарты (например, IEC/EN 60079–14).

Минимально допустимый уровень жидкости

Для получения информации о минимально допустимом уровне жидкости для взрывобезопасных изделий см. габаритные чертежи. Если в габаритном чертеже отсутствует необходимая информация, изделие должно быть полностью погружено. Если существует возможность эксплуатации насоса при недостижении минимальной глубины погружения, необходимо установить датчики уровня.

Контрольно-диагностическое оборудование

Для улучшения соблюдения техники безопасности следует использовать контрольно-диагностическое оборудование. В частности, при-

мерами контрольно-диагностического оборудования являются следующие устройства:

- индикаторы уровня;
- Датчики температуры в дополнение к термодатчикам статора

Любые термодатчики или устройства термозащиты, поставляемые с насосом, должны быть установлены и использоваться всегда.

Владелец сайта несет ответственность за выбор, установку и надлежащее обслуживание контрольно-диагностического оборудования для защиты двигателя.

1.5 Особые опасности

1.5.1 Биологически опасные вещества

Данное изделие предназначено для работы с жидкостями, которые могут представлять опасность для здоровья. При работе с изделием соблюдайте следующие правила:

- Убедитесь, что все сотрудники, имеющие контакт с биологически опасными веществами, прошли необходимую вакцинацию от возможных инфекций.
- Соблюдайте строгую личную гигиену.



ПРЕДУПРЕЖДЕНИЕ: Биологическая опасность

Опасность заражения. Перед выполнением работ по техническому обслуживанию установки ее следует тщательно промыть чистой водой.

1.5.2 Промывание кожи и глаз

Следуйте указанным рекомендациям в случае попадания химических веществ или вредных жидкостей в глаза или на кожу.

Условие	Действия
Попадание химических веществ или вредных жидкостей в глаза	<ol style="list-style-type: none"> 1. Принудительно раскройте веки пальцами. 2. Промойте глаза специальной мойкой для глаз или струей воды, как минимум 15 минут. 3. Обратитесь к врачу.
Попадание химических веществ или вредных жидкостей на кожу	<ol style="list-style-type: none"> 1. Снимите загрязненную одежду. 2. Промывайте поврежденное место водой с мылом, не менее 1 минуты. 3. При необходимости обратитесь к врачу.

1.6 Защита окружающей среды

Выбросы и утилизация отходов

Соблюдайте местное законодательство, регулирующее:

- Передачу информации о выбросах органам власти
- Сортировку, переработку и утилизацию твердых и жидких отходов
- Очистку разлитых веществ

Нестандартные объекты



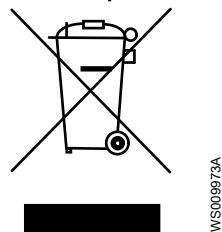
ОСТОРОЖНО: Радиационная опасность

НЕ допускается отправлять изделие, которое подвергалось ядерному излучению, в компанию Хулет без предварительного согласования и принятия соответствующих мер.

1.7 Утилизация изделия в конце срока эксплуатации

Утилизируйте все отходы в соответствии с местным законодательством.

Правильная утилизация данного изделия — Директива об отходах электрического и электронного оборудования (WEEE)



Это обозначение на изделии, принадлежностях или документации означает, что в конце срока эксплуатации изделие не следует утилизировать вместе с другими отходами.

Во избежание возможного ущерба для окружающей среды либо здоровья людей в результате неконтролируемой утилизации отходов отделяйте эти изделия от отходов других видов и утилизируйте их ответственно, чтобы обеспечить экологически безопасную переработку.

Отходы электрического и электронного оборудования можно вернуть производителю или торговому представителю.

1.8 Запасные части



ОСТОРОЖНО:

Для замены изношенных или неисправных элементов следует использовать только фирменные запасные части от производителя. Использование неподходящих запасных частей может привести к неисправностям, повреждениям и травмам, а также к прекращению действия гарантии.

1.9 Гарантия

Информацию о гарантии см. в договоре о продаже.

2 Транспортирование и хранение



2.1 Осмотр изделия при получении

2.1.1 Осмотрите упаковку

1. Проверьте упаковку на предмет поврежденных или утерянных при доставке элементов.
2. Впишите все поврежденные или утерянные элементы в квитанцию получения и грузовую накладную.
3. Зарегистрируйте претензию к транспортной компании при наличии нарушений.

Если изделие было получено через дистрибьютора, подайте претензию непосредственно дистрибьютору.

2.1.2 Осмотрите устройство

1. Распакуйте изделие.

Утилизируйте все упаковочные материалы в соответствии с местными нормами.

2. Осмотрите устройство, чтобы выявить возможное повреждение или отсутствие деталей.
3. Если изделие закреплено винтами, болтами или ремнями, освободите изделие от них.
Соблюдайте осторожность в местах расположения гвоздей и хомутов.
4. В случае каких-либо проблем обратитесь к торговому представителю.

2.2 Рекомендации по транспортированию

2.2.1 Меры предосторожности



ОПАСНОСТЬ: Опасность раздавливания

Опасность затягивания или раздавливания подвижными частями. Перед началом технического обслуживания следует обесточить насос и заблокировать подачу электрической энергии. Несоблюдение этого правила может привести к смертельному исходу или тяжелой травме.



Положение и крепление

Допускается транспортировка устройства как в горизонтальном, так и вертикальном положении. Убедитесь в том, что во время транспортировки устройство правильно закреплено, чтобы предотвратить его смещение или падение.

2.2.2 Подъем



ПРЕДУПРЕЖДЕНИЕ: Опасность раздавливания

При подъеме допускается использовать только специальные точки подъема. Используйте только соответствующее подъемное оборудование и надежно захватывайте груз стропами.

Обязательно используйте средства индивидуальной защиты.

Не стойте вблизи канатов и подвешенных грузов.



ПРЕДУПРЕЖДЕНИЕ: Опасность раздавливания

Стропа может соскользнуть с конца вала, что приведет к травме. Нельзя крепить стропы к торцам вала.

Поднимать изделие следует только за два подъемных рым-болта.

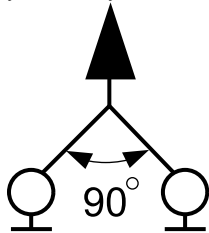
ПРИМЕЧАНИЕ:

Запрещается поднимать изделие за кабель двигателя или шланг.

Подъемные рым-болты

Когда для подъема устройства используются рым-болты, применяются следующие правила:

- рым-болты должны быть всегда надежно затянуты;
- угол между ними не должен быть более 90°.

**Подъемное оборудование**

Для перемещения изделия всегда следует использовать подъемное оборудование. Подъемно-транспортное оборудование должно соответствовать следующим требованиям:

- Минимальная высота подъемного крюка над землей должна быть достаточна для подъема изделия. Дополнительную информацию можно получить у представителя компании Xylem.
- Подъемное оборудование должно обеспечивать подъем или опускание изделия в строго вертикальном направлении, желательно без необходимости смены положения подъемного крюка.
- Подъемно-транспортное оборудование должно быть правильно закреплено и должно находиться в хорошем состоянии.
- Подъемное оборудование должно выдерживать весь вес всего изделия. Использовать подъемное оборудование разрешается сертифицированному персоналу.
- Подъем изделия для проведения ремонтных работ следует производить с помощью двух подъемно-транспортных устройств.
- Грузоподъемность подъемного оборудования должна обеспечивать подъем изделия вместе с оставшейся в нем перекаченной средой.
- Подъемным оборудованием разрешается поднимать груз, масса которого не превышает допустимую грузоподъемность оборудования.

**ОСТОРОЖНО: Опасность раздвливания**

Подъемное оборудование неправильного размера может привести к травме. Нужно выполнить анализ рисков.

2.3 Диапазон температур при перевозке, перегрузке и хранении**Обращение с изделием при температуре замерзания**

При температурах ниже точки замерзания, изделие и все установленное оборудование, включая подъемное, требует исключительно осторожного обращения.

Перед запуском прогрейте изделие до температуры выше точки замерзания. При температурах ниже точки замерзания избегайте проворачивания рабочего колеса/пропеллера вручную. Рекомендуемый метод прогрева изделия - погружение в перемешиваемую или перекачиваемую жидкость.

ПРИМЕЧАНИЕ:

Использование открытого огня для оттаивания насоса строго запрещено.

Изделие при поставке

Если изделие находится в том же состоянии, что и при отгрузке с завода (упаковочный материал не поврежден), то допустимый диапазон температуры при транспортировке, обработке и хранении составляет от -50°C (-58°F) до $+60^{\circ}\text{C}$ ($+140^{\circ}\text{F}$).

Если изделие подвергалось охлаждению до температур ниже точки замерзания, перед запуском необходимо дождаться выравнивания его температуры с температурой жидкости в резервуаре.

Извлечение изделия из жидкости

Изделие защищено от замерзания при работе в жидкости и будучи погруженным в жидкость, но рабочее колесо/пропеллер и уплотнение вала могут замерзнуть, если насос будет вынут из жидкости и оставлен при температуре воздуха ниже нуля.

Следуйте этим инструкциям, чтобы избежать повреждения насоса вследствие замерзания:

1. Слейте всю перекачиваемую жидкость, если это применимо.
2. Проверьте на содержание недопустимого количества воды все жидкости, используемые для смазки и охлаждения (масло и водно-гликолевые смеси). При необходимости замените.

Водно-гликолевая смесь: изделия, оборудованные внутренней системой охлаждения с замкнутым контуром заполнены смесью воды и 30% гликоля. Эта смесь остается текучей жидкостью при температурах до -13°C (9°F). Ниже -13°C (9°F) вязкость возрастает так, что гликолевая смесь теряет свойства текучести. Однако водно-гликолевая смесь не отвердевает полностью и не может нанести вреда изделию.

2.4 Указания по хранению**Место хранения**

Изделие должно храниться в закрытом и сухом месте, защищенном от нагрева, загрязнений и вибраций.

ПРИМЕЧАНИЕ:

Изделие следует защищать от воздействия влаги, теплового воздействия и механических повреждений.

ПРИМЕЧАНИЕ:

Запрещается ставить тяжелые предметы на изделие в упаковке.

Длительное хранение

Если насос хранится более шести месяцев, необходимо выполнить следующие действия:

- Перед вводом изделия в эксплуатацию после длительного хранения его необходимо осмотреть. Особое внимание следует уделить уплотнениям и вводу кабеля.
- Для предотвращения спекания уплотнений необходимо прокрутить рабочее колесо или пропеллер от руки каждый второй месяц.

3 Описание изделия**3.1 Охваченные изделия**

Модель насоса	Стандарт	Взрывозащищенный
1315.090		X
1315.181	X	

3.2 Конструкция насоса

Данный насос относится к классу погружных насосов и оснащен электродвигателем.

Предусмотренное применение

Изделие предназначено для перемещения сточных вод, шлама, неочищенной или чистой воды. Всегда учитывайте эксплуатационные ограничения, изложенные в разделе [Техническое руководство](#) на стр. 24. При наличии вопросов относительно надлежащего использования оборудования перед выполнением работ следует проконсультироваться с местным представителем компании по продажам и обслуживанию.



ОПАСНОСТЬ: Опасность взрыва/пожара

При установке в огне- и взрывоопасных условиях следует соблюдать особые правила. Не допускается установка изделия и вспомогательного оборудования в опасной зоне, если они не являются взрывозащищенными и искробезопасными. Если изделие оценено как взрывозащищенное или искробезопасное, изучите конкретные сведения о взрывобезопасности в главе о технике безопасности, прежде чем предпринимать дальнейшие действия.

ПРИМЕЧАНИЕ:

НЕ используйте устройство для очень едких жидкостей.

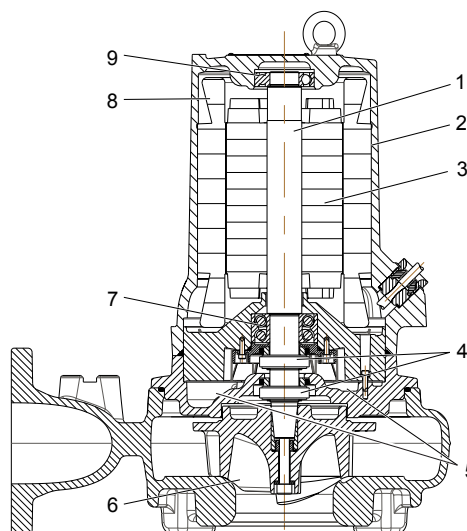
Запасные части

- Вносить модификации и изменения в изделие и установку разрешается только после согласования с компанией Xylem.
- Для обеспечения технической совместимости необходимо использовать только фирменные запасные части и комплектующие, разрешенные компанией Xylem. Использование других деталей приведет к прекращению действия гарантии и возможности заявления претензий на компенсацию. Для получения дополнительной информации обратитесь к уполномоченному представителю компании Xylem.

Варианты моделей

M	Средний напор
C	Высокий напор
S	Сверхвысокий напор

Детали



Позиция	Наименование	Описание
1	Вал	Нержавеющая сталь, встроенный ротор
2	Корпус статора	Охлаждается окружающей жидкостью
3	Двигатель	Дополнительную информацию о двигателе см. в разделе Техническое руководство на стр. 24.
4	Механическое уплотнение	Внутреннее уплотнение: углерод/оксид алюминия CSB/Al ₂ O ₃ Наружное уплотнение: коррозионностойкий цементированный карбид/оксид алюминия WCCR/Al ₂ O ₃
5	Масляный кожух	Содержит смазочно-охлаждающую жидкость, которая смазывает и охлаждает уплотнения, а также играет роль буфера между перекачиваемой средой и электродвигателем
6	Рабочее колесо	Вихревая Насос с защитой от засоров
7	Главный подшипник	Двухрядный радиально-упорный шарикоподшипник
8	Тепловой контакт	Насос оснащен термоконтактами, см. Аппаратура контроля на стр. 7.
9	Опорный подшипник	Однорядный шарикоподшипник

3.3 Аппаратура контроля

Следующая информация относится к аппаратуре контроля насоса.

- В обмотку статора встроены термоконтакты, соединенные последовательно, которые активируют сигнал тревоги при перегреве.
- Термоконтакты размыкаются при температуре 140°C (285°F).
- Взрывобезопасные насосы должны иметь термоконтакты, которые необходимо подключить к панели управления.
- Датчики должны быть подсоединены к аппаратуре контроля SMR 311 или к аналогичному оборудованию.
- Аппаратура контроля должна иметь исполнение, исключающее возможность автоматического перезапуска.
- На ярлыке соединительной коробки указано, снабжен ли насос дополнительными датчиками.

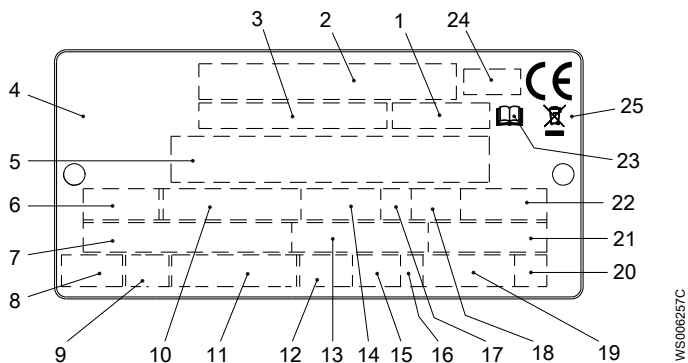
Дополнительные датчики

LD LD — это миниатюрное поплавковое реле уровня для обнаружения жидкости в корпусе статора. Конструкция лучше всего под-

ходит для насосов, установленных вертикально. Датчик LD устанавливается в нижней части корпуса статора.

3.4 Табличка технических данных

Табличка технических данных представляет собой металлическую бирку, размещенную на основном корпусе изделий. Она содержит информацию о спецификациях изделия. На специально одобренных изделиях также имеется табличка с подтверждением.



1. Код кривой или код пропеллера
2. Серийный номер
3. Номер продукта
4. Страна изготовления
5. Дополнительные данные
6. Число фаз; вид тока; частота
7. Номинальное напряжение
8. Тепловая защита
9. Класс термоизоляции
10. Номинальная мощность на валу
11. Международный стандарт
12. Степень защиты
13. Номинальный ток
14. Номинальная частота вращения
15. Максимальная глубина погружения
16. Направление вращения: L = влево, R = вправо
17. Класс нагрузки
18. Коэффициент нагрузки
19. Масса продукта
20. Кодовая буква заторможенного ротора
21. Коэффициент мощности
22. Максимальная температура окружающей среды
23. Ознакомьтесь с руководством по установке
24. Орган сертификации, только для EN-одобренных взрывобезопасных (Ex) продуктов
25. Символ Директивы об отходах электрического и электронного оборудования


Рис. 1: Табличка технических данных

3.5 Регулировка электродвигателя

Данный продукт погружной, поэтому на него не распространяются требования об эффективности электродвигателей предписания Еврокомиссии 2019/1781, статья 2(2)(е).

3.6 Сертификаты

Подтверждение соответствия продукта требованиям по использованию на опасных объектах

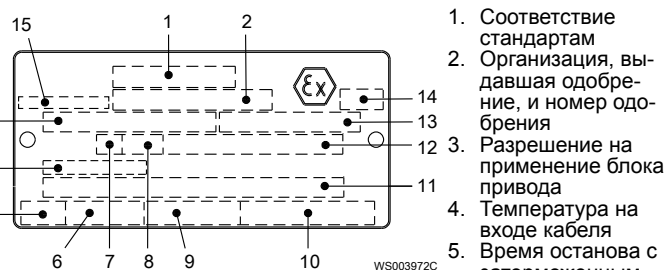
Насос	Соответствие стандартам
1315.090	Европейский стандарт (EN) <ul style="list-style-type: none"> • Директива ATEX • EN 60079-0:2012/A11:2013, EN 60079-1:2014, EN ISO 80079-36:2016, EN ISO 80079-37:2016  II 2 G Ex db h IIB T3 Gb

Насос	Соответствие стандартам
	IEC <ul style="list-style-type: none"> • IECEx scheme • IEC 60079-0:2011, IEC 60079-1:2014; IEC 80079-36:2016; IEC 80079-37:2016 • Ex db h IIB T3 Gb

Предельные значения температуры насосов и сертификаты см. в документе [Техническое руководство](#) на стр. 24.

Табличка подтверждения соответствия требованиям EN

На рисунке показана табличка подтверждения соответствия требованиям EN и информация, содержащаяся в полях данной таблички.

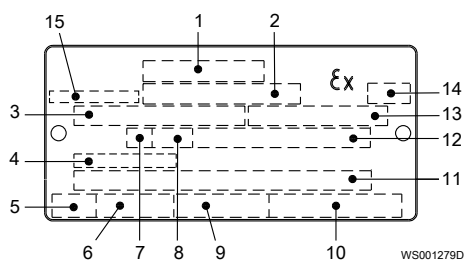


1. Соответствие стандартам
2. Организация, выдавшая одобрение, и номер одобрения
3. Разрешение на применение блока привода
4. Температура на входе кабеля
5. Время останова с заторможенным ротором
6. Пусковой ток или номинальный ток
7. Класс нагрузки
8. Коэффициент нагрузки
9. Входная мощность
10. Номинальная частота вращения
11. Дополнительные данные
12. Максимальная температура окружающей среды
13. Серийный номер
14. Маркировка ATEX
15. Страна изготовления

Табличка подтверждения соответствия требованиям IEC

На рисунке показана табличка подтверждения соответствия требованиям IEC и информация, содержащаяся в полях данной таблички.

Международный стандарт, не требуется в странах-членах ЕС.



1. Соответствие стандартам
2. Организация, выдавшая одобрение, и номер одобрения
3. Разрешение на применение блока привода
4. Температура на входе кабеля
5. Время останова с заторможенным ротором
6. Пусковой ток или номинальный ток
7. Класс нагрузки
8. Коэффициент нагрузки
9. Входная мощность
10. Номинальная частота вращения
11. Дополнительные данные
12. Максимальная температура окружающей среды
13. Серийный номер
14. Маркировка АТЕХ
15. Страна изготовления

3.7 Система условных обозначений изделия

Инструкция для чтения

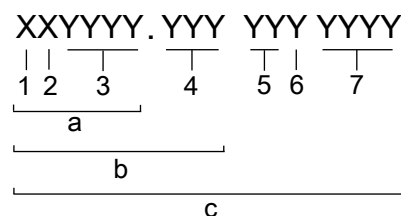
В этом разделе кодовые символы обозначаются следующим образом:

X = буква

Y = цифра

Разные типы кодов обозначаются буквами a, b и c. Параметры кодов обозначаются цифрами.

Коды и параметры



WS006265B

Тип выноски	Номер	Индикация
Тип кода	a	Номер модели
	b	Код изделия
	c	Серийный номер
Параметр	1	Гидравлическая сторона
	2	Тип установки
	3	Код продаж
	4	Версия
	5	Год выпуска
	6	Технологический режим
	7	Порядковый номер

4 Монтаж



4.1 Меры предосторожности

Перед тем как приступить к работе, внимательно прочтите инструкции по технике безопасности.



ОПАСНОСТЬ: Опасность поражения электрическим током

Перед работой с блоком убедитесь в том, что блок и панель управления обесточены и подача энергии невозможна. Это требование также относится к цепи управления.



ОПАСНОСТЬ: Опасность вдыхания

Прежде чем войти в рабочую зону, убедитесь, что в атмосфере достаточно кислорода и нет токсичных газов.

4.1.1 Опасная атмосфера



ОПАСНОСТЬ: Опасность взрыва/пожара

При установке в огне- и взрывоопасных условиях следует соблюдать особые правила. Не допускается установка изделия и вспомогательного оборудования в опасной зоне, если они не являются взрывозащищенными и искробезопасными. Если изделие оценено как взрывозащищенное или искробезопасное, изучите конкретные сведения о взрывобезопасности в главе о технике безопасности, прежде чем предпринимать дальнейшие действия.

Общие требования

Предъявляются следующие требования:

- Проверьте правильность установки по габаритному чертежу насоса.

Перед установкой насоса выполните следующие действия:

- Обеспечьте ограждение рабочей зоны с применением надлежащего защитного ограждения, например поручня.
- Убедитесь, что оборудование расположено правильно и установка не может опрокинуться или упасть в процессе установки.
- Перед выполнением сварочных работ или использованием электрических ручных инструментов убедитесь в отсутствии опасности взрыва.
- Убедитесь, что кабель и ввод кабеля не были повреждены при транспортировке.

- Перед установкой насоса удалите весь мусор и отходы в колодце, впускной системе и выпускном трубопроводе.
- Всегда проверяйте вращение рабочего колеса перед тем как опустить насос в перекачиваемую жидкость.

ПРИМЕЧАНИЕ:

Запрещена эксплуатация насоса без рабочей жидкости.

ПРИМЕЧАНИЕ:

Запрещено применять усилие при подключении трубопровода к насосу.

Законодательные нормы

Обеспечьте надлежащую вентиляцию канализационной станции в соответствии с местными нормативными актами.

Крепежные детали

- Используйте только крепежные детали подходящего типоразмера, изготовленные из соответствующего материала.
- Ослабленные коррозией или поврежденные крепежные детали подлежат замене.
- Все крепежные детали должны быть затянуты надлежащим образом; все крепежные детали на месте.

4.1.2 Монтаж насоса в погруженном состоянии

Монтаж насоса в погруженном состоянии предполагает, что насос устанавливается на неподвижном напорном патрубке и работает полностью или частично погруженным в перекачиваемую жидкость. Следующие требования и инструкции применимы только в том случае, если установка выполняется по габаритному чертежу.

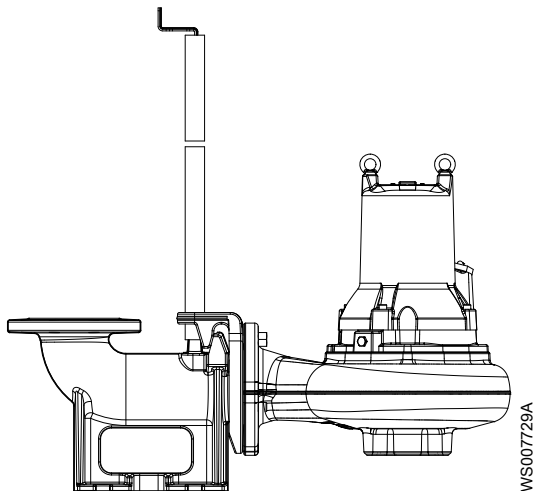


Рис. 2: Монтаж насоса в погруженном состоянии

Требуются следующие дополнительные компоненты:

- Направляющие штанги
- Кронштейн направляющей штанги для крепления направляющих штанг к раме или в верхней части колодца
- Датчики уровня или другое контрольное оборудование для пуска, останова и аварийной сигнализации
- Держатель кабеля для держания кабеля и регулировки высоты датчиков уровня
- Рама (с крышками), к которой могут быть прикреплены верхний кронштейн направляющих штанг и держатель кабеля
- Напорный патрубок для подсоединения насоса к напорному трубопроводу
Напорный патрубок имеет фланец для подсоединения к фланцу корпуса насоса и кронштейн для закрепления направляющих стоек.
- Крепления для выпускного трубопровода
- Анкерные болты

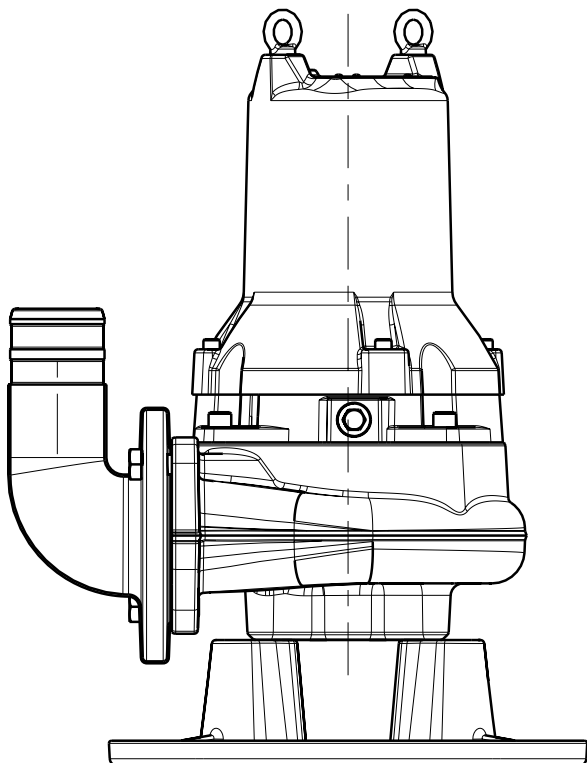
1. Пропустите кабель между колодцем и статором и аппаратурой контроля.
Убедитесь, что кабель не изогнут сильно и не зажат.
2. Установите раму:
 - a) Поставьте раму на место и выровняйте по горизонтали.
 - b) Закрепите ее на месте цементом.
3. Закрепите анкерные болты цементом.
Тщательно выровняйте и расположите выпускной трубопровод относительно рамы.
4. Расположите напорный патрубок и затяните гайки.
5. Установите направляющие штанги:
 - a) Зафиксируйте направляющие штанги в кронштейне.
 - b) Убедитесь, что направляющие штанги стоят вертикально. Используйте уровень или отвес.
6. Подсоедините напорный трубопровод к напорному патрубку.
7. Подготовьте регулятор уровня.
 - a) Закрепите держатель кабеля и раму болтами.
 - b) Прикрепите кабель регулятора уровня к держателю кабеля и отрегулируйте высоту и уровень регулятора.
 - c) Покройте болты и гайки составом, препятствующим коррозии.
8. Опустите насос по направляющим штангам.
9. Закрепите кабель двигателя:
 - a) Прикрепите к насосу и раме подъемное устройство постоянного действия. Например, используйте цепь из нержавеющей стали со скобами.
 - b) Прикрепите кабель к держателю.
Убедитесь, что кабель не всасывается во впуск насоса и что он не слишком сильно изогнут и не защемлен. При большой глубине установки следует использовать поддерживающие стропы.
 - c) Соедините кабель двигателя, стартер и аппаратуру контроля согласно отдельной инструкции.
Убедитесь, что рабочее колесо вращается правильно. Для получения дополнительной информации см. [Проверка вращения рабочего колеса](#) на стр. 16.

Перед запуском насоса удалите из колодца весь мусор.

4.1.3 Монтаж отдельно стоящего насоса

При монтаже отдельно стоящего насоса он является транспортируемым и предназначен для работы полностью или частично погруженным в перекачиваемую жидкость. Насос оборудован соединением для шланга или трубопровода и крепится к опорной стойке.

Следующие требования и инструкции применимы только в том случае, если установка выполняется по габаритному чертежу.



WS006196A

Рис. 3: Монтаж отдельно стоящего насоса

1. Проложите кабель, чтобы не было изгибов под острым углом. Убедитесь, что он нигде не пережат и что его не засосет во входной канал насоса.
2. Подсоедините нагнетательный трубопровод.
3. Опустите насос в приямок.
4. Установите насос на основание и убедитесь, что он не может опрокинуться или утонуть.

Также насос может быть подвешен за подъемную цепь над дном приямка. Убедитесь, что при запуске или в процессе работы насоса он не начнет вращаться.

5. Соедините кабель двигателя, стартер и аппаратуру контроля согласно отдельной инструкции.

Убедитесь, что рабочее колесо вращается правильно. Для получения дополнительной информации см. [Проверка вращения рабочего колеса](#) на стр. 16.

4.2 Выполнение электрических соединений

4.2.1 Общие меры предосторожности



ОПАСНОСТЬ: Опасность поражения электрическим током

Перед работой с блоком убедитесь в том, что блок и панель управления обесточены и подача энергии невозможна. Это требование также относится к цепи управления.



ПРЕДУПРЕЖДЕНИЕ: Опасность поражения электрическим током

Опасность поражения электрическим током или получения ожога. Сертифицированный электрик должен проверить правильность выполнения всех электромонтажных работ. Соблюдайте местное законодательство и нормативные акты.



ПРЕДУПРЕЖДЕНИЕ: Опасность поражения электрическим током

Неправильное выполнение электрических подключений, дефекты или повреждения продукта могут создать опасность поражения электрическим током или взрыва. Осмотрите оборудование, чтобы убедиться в отсутствии повреждения кабелей, трещин в корпусе или другого повреждения. Проверьте правильность электрических соединений.



ПРЕДУПРЕЖДЕНИЕ: Опасность раздавливания

Опасность автоматического перезапуска.



ОСТОРОЖНО: Опасность поражения электрическим током

Не допускайте сильного перегиба и повреждения кабелей.

ПРИМЕЧАНИЕ:

Утечка в электрические детали может привести к повреждению оборудования и перегоранию плавкого предохранителя. Концы кабеля должны быть всегда сухими.

Требования

При электрических подключениях необходимо соблюдать следующие рекомендации:

- Перед подключением насоса к коммунальной электросети следует уведомить энергоснабжающую организацию. Насос, подключенный к коммунальной электросети, при пуске может вызывать мерцание ламп накаливания.
- Напряжение сети и частота должны соответствовать спецификациям, указанным на табличке технических данных. Если насос можно подключать к сетям с различным напряжением, то подключенное напряжение указывается на желтой наклейке, размещаемой рядом с вводом кабеля.
- Если предполагается работа в повторно-кратковременном режиме, например при периодической эксплуатации в режиме S3, насос должен быть оснащен аппаратурой контроля, поддерживающей работу в таком режиме.
- Если это указано в табличке технических данных, то электродвигатель может работать от источников питания с различным напряжением.
- Термодатчики или терморезисторы должны использоваться.

Защита двигателя и защита от короткого замыкания

Квалифицированный электрик должен выбрать размер защитных выключателей и предохранителей двигателя, удовлетворяющих данным двигателя, таким как номинальный ток и пусковой ток.

Важно, чтобы защита от короткого замыкания не имела завышенные размеры. Слишком большие предохранители и защитные выключатели двигателя снижают его защиту.

- Номинальное значение тока предохранителей и кабелей должно соответствовать местным стандартам и требованиям.
- Плавкие предохранители и автоматические выключатели должны иметь соответствующий номинал. Защита насоса от перегрузки должна быть подключена и настроена на номинальный ток. Номинальный ток указывается на табличке технических данных и, если применимо, на схеме кабельных соединений. Пусковой ток при прямом пуске от сети может в шесть раз превышать номинальный ток.

Кабели

Далее приведены требования, которые следует соблюдать при монтаже кабелей:

- Кабели должны быть в хорошем состоянии, не иметь резких изгибов и не должны быть пережаты.
- Кабели не должны быть повреждены. На них не должно быть зазубрин или тисненых маркировок на кабельном вводе.
- Уплотнительная муфта кабельного ввода и прокладки должны соответствовать наружному диаметру кабеля.
- Минимальный радиус изгиба кабеля не должен быть ниже допустимого значения.
- Если кабель уже использовался, перед его установкой необходимо отрезать от него небольшой кусок, чтобы уплотнительная муфта кабельного ввода не уплотняла кабель в прежнем изношенном месте. Если наружная оболочка кабеля повреждена, замените кабель. Свяжитесь с отделом продаж или уполномоченным сервисным представителем.
- Следует учитывать, что на длинных кабелях может иметь место падение напряжения. Номинальное напряжение блока привода представляет собой напряжение, измеренное в точке соединения кабеля в насосе.
- У кабелей SUBCAB® медная фольга с витой пары должна быть обрезана.
- Все неиспользуемые провода необходимо изолировать.

4.2.2 Заземление

Заземление должно быть выполнено в строгом соответствии с местными нормами и правилами.

**ОПАСНОСТЬ: Опасность поражения электрическим током**

Все электрооборудование должно быть заземлено. Проверьте правильность подключения заземления (корпуса) и наличие целостного контакта с землей.

**ПРЕДУПРЕЖДЕНИЕ: Опасность поражения электрическим током**

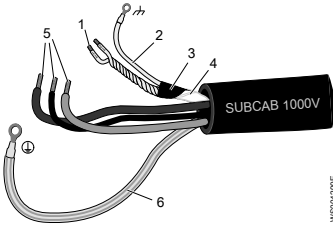
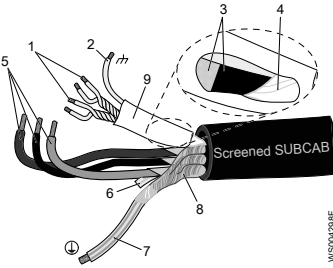
Если кабель двигателя ошибочно выдернут, заземляющий провод должен отключаться от зажима в последнюю очередь. Убедитесь, что провод заземления длиннее фазных проводов с обоих концов кабеля.

**ПРЕДУПРЕЖДЕНИЕ: Опасность поражения электрическим током**

Опасность поражения электрическим током или получения ожога. Если существует вероятность контакта с жидкостью, которая также контактирует с насосом или перекачиваемой средой, необходимо подключить дополнительное устройство защиты от отказа заземления к соединению заземления.

4.2.3 Подготовьте SUBCAB™ кабели

Данный раздел относится к SUBCAB™ кабелям с витой парой проводов управления.

Подготовленный SUBCAB™ кабель	Подготовленный экранированный SUBCAB™ кабель, без кабельных проушин
 <ol style="list-style-type: none"> 1. Витые пары T1+T2 цепей контроля 2. Провод заземления в элементе управления (скрутки из луженой меди) с термоусадочной трубкой 3. Алюминиевые и текстильные слои 4. Изолирующий кожух или пластик для элемента управления 5. Проводники тока 6. Провод заземления с желто-зеленой термоусадочной трубкой 	 <ol style="list-style-type: none"> 1. Витые пары T1+T2 и T3+T4 цепей управления 2. Провод заземления в элементе управления (скрутки из луженой меди) с термоусадочной трубкой 3. Алюминиевые и текстильные слои 4. Изолирующий кожух или пластик для элемента управления 5. Проводники тока 6. Ламинированный пластиком алюминиевая фольга, сетка 7. Провод заземления с желто-зеленой термоусадочной трубкой 8. Экранирующий провод/плетенка 9. термоусадочная трубка

1. Выполните зачистку наружной оболочки на конце кабеля.

2. Подготовьте провода цепей управления:

- а) Снимите изолирующий кожух или пластик.
- б) Снимите алюминиевые и текстильные слои.

Алюминиевая фольга является проводящим экраном. Не обрезайте больше чем нужно, удалите обрезанную фольгу.

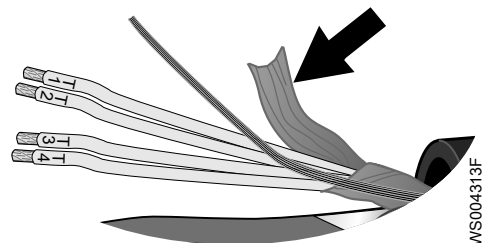


Рис. 4: Алюминиевая фольга на проводах цепей управления.

- с) Наденьте белую термоусадочную трубку на заземляющий провод.

- d) Свейте между собой жилы T1+T2 и T3+T4.
 e) Наденьте термоусадочную трубку на элемент управления.
 Трубка должна покрывать проводящую алюминиевую фольгу и провод заземления.
3. Подготовка провода заземления SUBCAB™ кабеля:
 a) Удалите желто-зеленую изоляцию с заземляющего (корпусного) провода.
 b) Убедитесь, что заземляющий (корпусный) провод не менее чем на 10% длиннее фазных проводов в шкафу.
 c) Если применимо, установите на провод заземления кабельный наконечник.
4. Подготовка провода заземления экранированного SUBCAB™ кабеля:
 a) Разверните экраны вокруг силовых проводов.
 b) Свейте все экраны силовых проводов вместе для создания заземляющего провода.
 c) Наденьте желто-зеленую термоусадочную трубку на заземляющий (корпусный) провод.
 Оставьте короткую часть жилы незакрытой.
 d) Проверьте, что подключенный провод заземления имеет достаточную длину. Этот провод должен оставаться подключенным, даже если питающие провода провисают.
5. Подготовьте питающие провода:
 a) Снимите алюминиевую фольгу с каждого питающего провода.
 b) Удалите изоляцию с каждого питающего провода.
6. Подготовьте концы провода заземления, питающие провода и провод заземления:

Тип соединения	Действия
Винт	Закрепите кабельные проушины на концах.
Клеммная колодка	Зафиксируйте концевые муфты или оставьте их как есть.

4.2.4 Подключение кабеля двигателя к насосу

ПРИМЕЧАНИЕ:

Утечка в электрические детали может привести к повреждению оборудования и перегоранию плавкого предохранителя. Конец кабеля двигателя должен оставаться сухим.

- Снимите винт впускного сальника с корпуса статора.
- Снимите корпус статора.
Откроется доступ к клеммной колодке/соединениям закрытого конца.
- Посмотрите на табличке технических данных, какие соединения необходимы для подключения к источнику питания.
- Подключитесь к клеммной колодке/соединениям закрытого конца в соответствии с характеристиками питания.
- Подключите силовые провода (L1, L2, L3 и заземление) в соответствии с применимой схемой кабельных соединений.
Провод заземления должен быть на 50 мм (2.0 дюймов) длиннее, чем фазовые провода в соединительной коробке насоса.
- Убедитесь в том, что насос правильно заземлен.
- Убедитесь, что все встроенные термодатчики насоса правильно подключены к клеммной колодке/соединениям закрытых концов.
- Установите корпус статора.
- Установите винт впускного сальника на корпус статора.

4.2.5 Подключение кабеля двигателя к стартеру и контрольно-диагностическому оборудованию



ОПАСНОСТЬ: Опасность взрыва/пожара

При установке в огне- и взрывоопасных условиях следует соблюдать особые правила. Не допускается установка изделия и вспомогательного оборудования в опасной зоне, если они не являются взрывозащищенными и искробезопасными. Если изделие оценено как взрывозащищенное или искробезопасное, изучите конкретные сведения о взрывобезопасности в главе о технике безопасности, прежде чем предпринять дальнейшие действия.

ПРИМЕЧАНИЕ:

Насос оснащается тепловыми реле.

ПРИМЕЧАНИЕ:

На термодатчики не должно подаваться напряжение выше 250 В, максимальный ток замыкания составляет 5 А.

- Если насос снабжен термодатчиками, подключите контрольные провода T1 и T2 к аппаратуре контроля MiniCAS II.
Если температура перекачиваемой жидкости превышает 40°C (104°F), не подключайте провода T1 и T2 к термодатчикам.

ПРИМЕЧАНИЕ:

Тепловые реле интегрированы в статор. Их следует подключать к источнику напряжения 24 В посредством отдельных предохранителей для защиты другого автоматического оборудования.

- Подключите силовые провода (L1, L2, L3 и заземление) к оборудованию стартера.
Дополнительная информация о порядке чередования фаз и цветовой кодировке кабелей указана на схемах соединений.
- Проверьте функционирование контрольно-диагностического оборудования:
 - Убедитесь в том, что сигналы и функция расцепления (размыкания) работают надлежащим образом.
 - Убедитесь, что реле, лампы, предохранители и соединения находятся в исправном состоянии.
 Замените все неисправное оборудование.

4.2.6 Схемы кабельных соединений

Описание

Данный раздел содержит общие сведения о подключении. В нем приводятся также схемы кабельных соединений, в которых показаны альтернативные варианты соединения для использования с различными кабелями и источниками питания.

3-фазное подключение

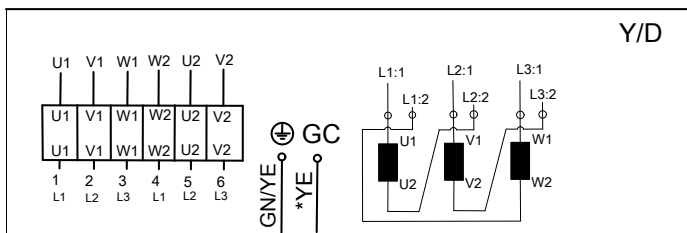
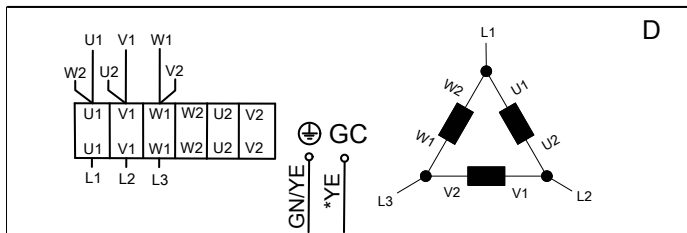
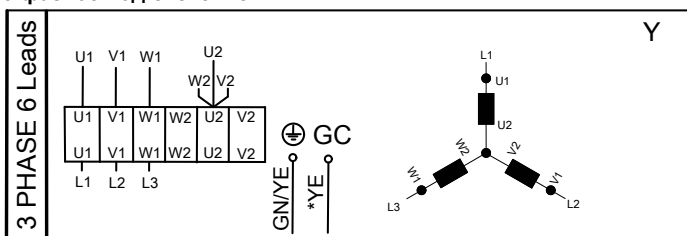


Рис. 7: 6 проводов

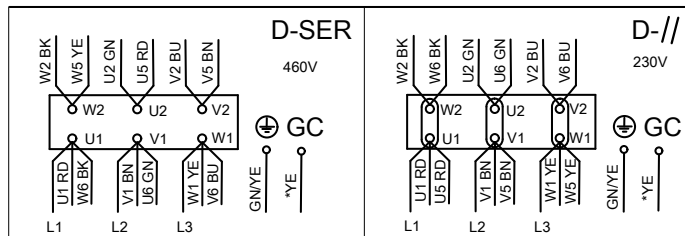
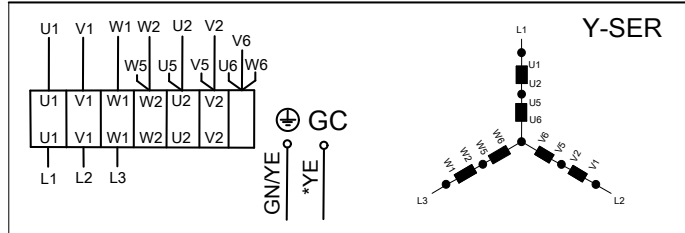
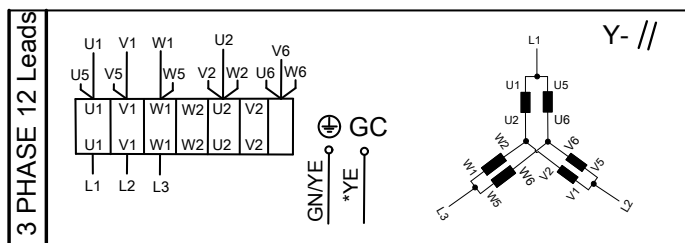


Рис. 9: 12 проводов

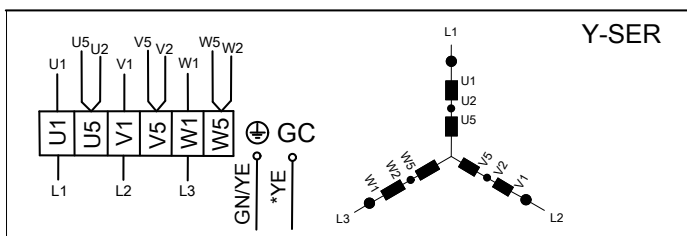
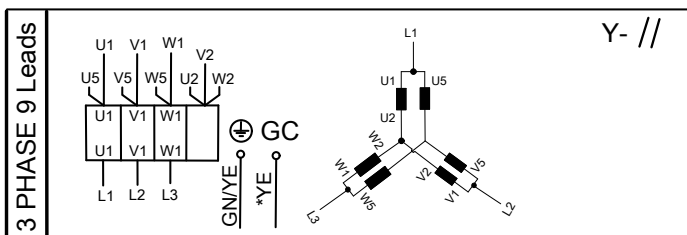


Рис. 8: 9 проводов

1-фазное подключение

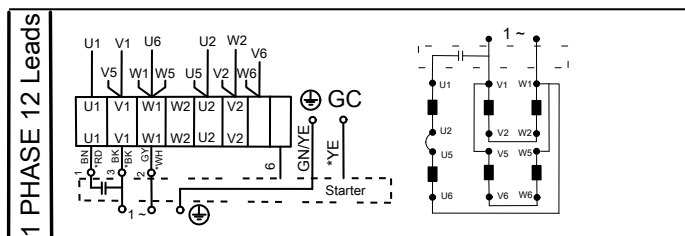
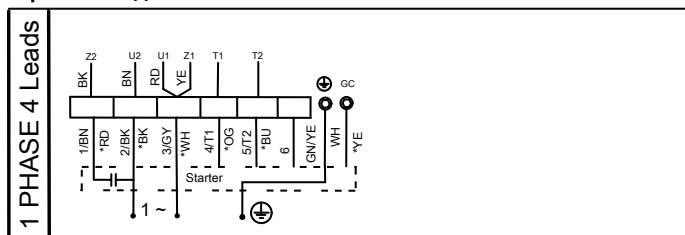


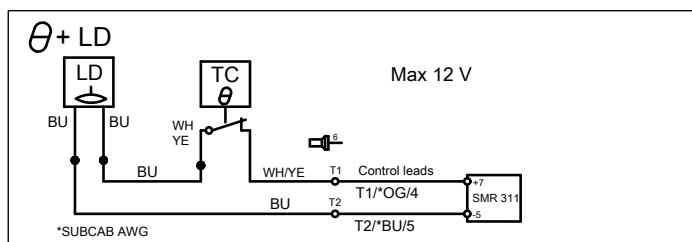
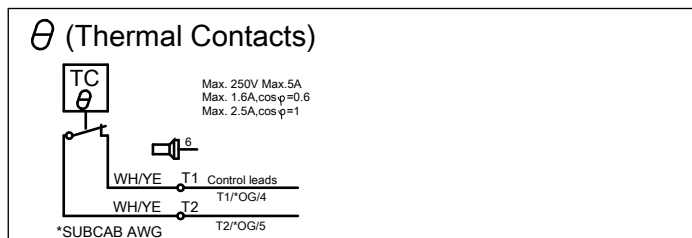
Рис. 10: 4 провода, 12 проводов

Подключение датчиков

Насос всегда оборудуется термодатчиками, встроенными в статор. Насос может также оснащаться поставляемым по заказу датчиком утечки воды (LD). Датчик утечки является обязательным, если насос одобрен по стандарту FM.

SENSORS	Control	SUBCAB 4GX/7G	SUBCAB AWG	H07RN-F*
	T1	WH T1	OG	BK 4
	T2	WH T2	BU	BK 5

*IF Y/D-start, sensors not connected



WS004605D

Характеристики подключения датчика

Допуск значений — 10%.

Датчики	Значение (мА)	Предназначение
Датчик утечки и термомоконтакт	0	Перегрев
	7,8	ОК
	36	Утечка

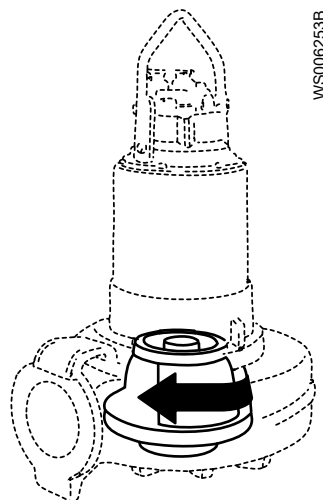
4.3 Проверка вращения рабочего колеса.



ОСТОРОЖНО: Опасность раздавливания

Пусковой толчок может иметь значительную силу. Не допускайте нахождения людей вблизи блока при запуске установки.

1. Включите двигатель.
2. Выключите двигатель через несколько секунд.
3. Убедитесь, что рабочее колесо вращается, как показано на рисунке.



Правильное направление — по часовой стрелке, если смотреть на насос сверху.

4. Если рабочее колесо вращается не в том направлении, выполните одно из следующих действий:
 - В случае однофазного двигателя обратитесь в отдел продаж или к авторизованному сервисному представителю.
 - Если двигатель трехфазный, поменяйте местами два фазовых провода и попробуйте еще раз.

5 Эксплуатация



5.1 Меры предосторожности

Перед тем как ввести установку в эксплуатацию, необходимо проверить следующее:

- Все защитные устройства установлены.
- Кабель и ввод кабеля не повреждены.
- Весь мусор и отходы материала удалены.

ПРИМЕЧАНИЕ:

Никогда не используйте насос при забитом нагнетательном трубопроводе или закрытом нагнетательном клапане.



ПРЕДУПРЕЖДЕНИЕ: Опасность раздавливания

Опасность автоматического перезапуска.

Безопасное расстояние от влажных участков



ПРЕДУПРЕЖДЕНИЕ: Опасность поражения электрическим током

Опасность поражения электрическим током или получения ожога. Если существует вероятность контакта с жидкостью, которая также контактирует с насосом или перекачиваемой средой, необходимо подключить дополнительное устройство защиты от отказа заземления к соединению заземления.

**ОСТОРОЖНО: Опасность поражения электрическим током**

Опасность поражения электрическим током или получения ожога. Производитель оборудования не оценивал возможность использования этого устройства в плавательных бассейнах. При использовании в бассейнах применяются особые нормы обеспечения безопасности.

Уровень шума

ПРИМЕЧАНИЕ:

Уровень шума данного изделия не превышает 70 дБ(А). Но в некоторых установках в определенных рабочих точках на кривой рабочей характеристики уровень звукового давления может превышать 70 дБ(А). Обязательно узнайте, какие действуют требования к уровню шума в месте установки изделия. Несоблюдение данного условия может привести к потере слуха персоналом или к нарушению действующего законодательства.

5.2 Пуск насоса**ОСТОРОЖНО: Опасность раздавливания**

Пусковой толчок может иметь значительную силу. Не допускайте нахождения людей вблизи блока при запуске установки.

**ОСТОРОЖНО: Термическая опасность**

Поверхности или детали устройства во время работы могут нагреваться. Перед началом работ подождите, пока поверхности остынут, или используйте теплозащитную одежду.

ПРИМЕЧАНИЕ:

Проверьте правильность направления вращения рабочего колеса. Дополнительные сведения см. в разделе «Проверка вращения рабочего колеса».

1. Проверьте уровень смазочно-охлаждающей жидкости в масляном узле.
2. Удалите предохранители либо разомкните автоматический выключатель и убедитесь, что рабочее колесо может свободно вращаться.

**ПРЕДУПРЕЖДЕНИЕ: Опасность раздавливания**

Ни в коем случае не кладите руку на корпус насоса.

3. Выполните проверку изоляции между фазой и заземлением. Значение должно превышать 5 МОм.
4. Запустите насос.

6 Техническое обслуживание**6.1 Меры предосторожности**

Перед тем как приступить к работе, внимательно прочтите инструкции по технике безопасности.

**ОПАСНОСТЬ: Опасность раздавливания**

Опасность затягивания или раздавливания подвижными частями. Перед началом технического обслуживания следует обесточить насос и заблокировать подачу электрической энергии. Несоблюдение этого правила может привести к смертельному исходу или тяжелой травме.

**ОПАСНОСТЬ: Опасность вдыхания**

Прежде чем войти в рабочую зону, убедитесь, что в атмосфере достаточно кислорода и нет токсичных газов.

**ПРЕДУПРЕЖДЕНИЕ: Биологическая опасность**

Опасность заражения. Перед выполнением работ по техническому обслуживанию установки ее следует тщательно промыть чистой водой.

**ОСТОРОЖНО: Опасность раздавливания**

Убедитесь в том, что установка не может сместиться или упасть, поскольку это может привести к травмированию людей или повреждению имущества.

Убедитесь, что вы выполняете все нижеперечисленные требования:

- Убедитесь в отсутствии опасности взрыва перед выполнением сварочных работ или использованием электроинструментов.
- Перед работой с насосом и его элементами необходимо дождаться их остывания.

- Убедитесь, что произведена очистка изделия и его компонентов.
- Перед началом работы убедитесь, что рабочая зона хорошо вентилируется.
- Если система находится под давлением, открывать выпускные или продувочные клапаны и пробки запрещено. Перед демонтажем насоса, снятием заглушек или отсоединением трубопроводов необходимо отключить насос от системы и сбросить давление.

Проверка сопротивления заземления

После обслуживания нужно в обязательном порядке проверить сопротивление заземления.

Руководство по техническому обслуживанию

Во время выполнения технического обслуживания и последующей сборки, не забудьте выполнить следующие операции:

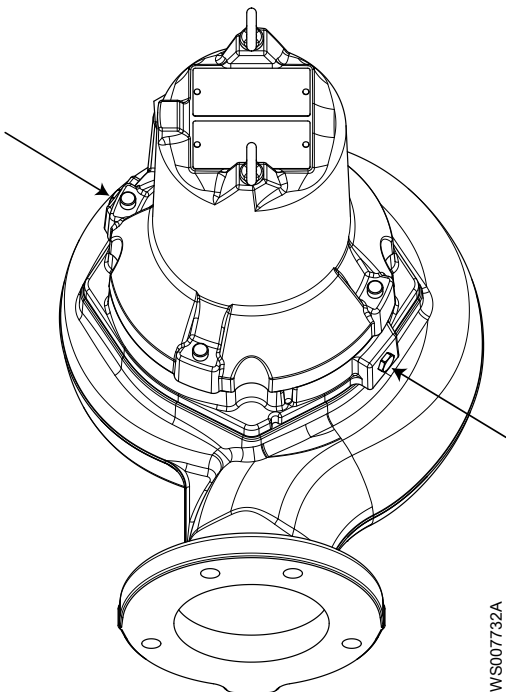
- Тщательно очистите все детали, особенно канавки под уплотнительное кольцо.
- Замените все уплотнительные кольца, прокладки и уплотнительные прокладки.
- Смажьте все пружины, винты, уплотнительные кольца консистентной смазкой.

Во время повторной сборки всегда проверяйте совпадение индексных меток.

После повторной сборки блок привода должен всегда тестироваться на наличие неисправностей в изоляции. После повторной сборки насос должен всегда проходить тестовый прогон перед нормальной эксплуатацией.

6.2 Замените хладагент

На рисунке показаны винты, которые используются при замене смазочно-охлаждающей жидкости.



1. Пробки охлаждающей жидкости

6.2.1 Слив охлаждающей жидкости

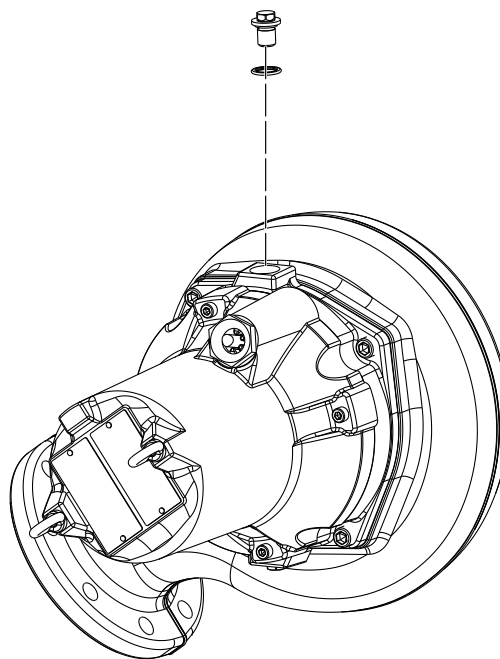


ОСТОРОЖНО: Опасность, исходящая от сжатого воздуха

Сжатый воздух внутри камеры может привести к выбросу деталей или жидкости с большой силой. Будьте осторожны при открывании. Прежде чем снять пробку, дождитесь сброса давления в камере.

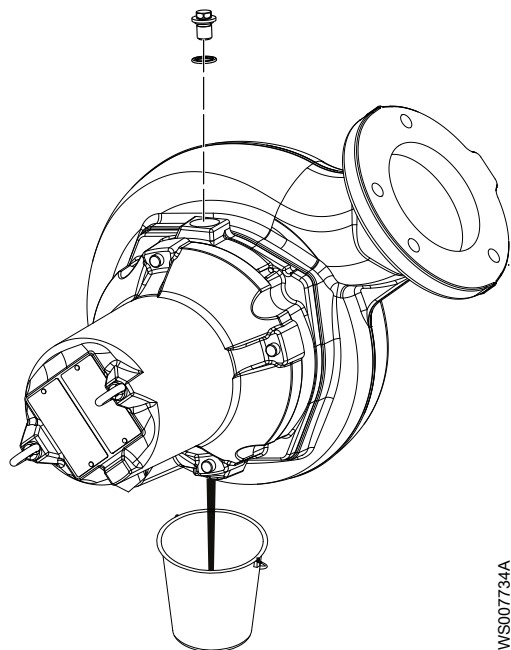
1. Установите насос в горизонтальное положение и отверните пробку охлаждающей жидкости.

Если в насосе имеется отверстие с маркировкой «слив масла», необходимо использовать это отверстие для спуска масла.



2. Поместите контейнер под насос и переверните насос.
3. Отверните другую пробку охлаждающей жидкости.

При наличии на этом отверстии маркировки «впуск масла» во время слива насос должен быть на некоторое время поднят в вертикальное положение, чтобы слить всю жидкость.



6.2.2 Заливка охлаждающей жидкости

Используйте масло в качестве охлаждающей жидкости. Используемое масло должно относиться к категории вазелинового масла с коэффициентом вязкости близким к стандарту ISO VG32. Ниже приведены примеры подходящих типов масел.

- Statoil MedicWay 32™
- BP Enerpar M 004™
- Shell Ondina 927™
- Shell Ondina X430™

1. Замените уплотнительные кольца пробок охлаждающей жидкости.
2. Установите пробку охлаждающей жидкости в отверстие, направленное вниз или имеющее маркировку «слив масла», и затяните ее.

Момент затяжки: 20 Н·м (15 фунтов силы на фут)

3. Залейте охлаждающую жидкость через отверстие на противоположной стороне или через отверстие с маркировкой «впуск масла».

При наличии на этом отверстии маркировки «впуск масла» насос необходимо слегка наклонить и снова опустить, чтобы заполнить насос нужным количеством жидкости.

Объем: приблизительно 1,0 литр

4. Установите пробку охлаждающей жидкости на место и затяните ее.

Момент затяжки: 20 Н·м (15 фунтов силы на фут)

6.3 Обслуживание насоса

Тип обслуживания	Цель	Периодичность осмотров
Первичный осмотр	Компетентный персонал компании Хулет проверяет состояние насоса. Исходя из результатов, персонал рекомендует интервалы периодического осмотра и полного капитального ремонта установки.	В течении первого года эксплуатации.

Тип обслуживания	Цель	Периодичность осмотров
Периодические осмотры	Проверка предотвращает простои в работе и выход машины из строя. Меры для повышения производительности и эффективности работы насоса определяются для каждого варианта применения. Может быть оговорена подгонка рабочего колеса, контроль состояния и замена изнашиваемых деталей, контроль состояния цинковых анодов и статора.	Не реже, чем 1 раз в год Относится к нормальным условиям использования и работы при температуре среды (жидкости) <40 °C (104 °F).
Капитальный ремонт	Капитальный ремонт увеличивает срок службы изделия. Включает замену основных компонентов и выполнение процедур, относящихся к осмотру изделия.	Не реже одного раза в 2 года Относится к нормальным условиям использования и работы при температуре среды (жидкости) <40 °C (104 °F).

ПРИМЕЧАНИЕ:

В тяжелых эксплуатационных условиях, например при перекачивании очень абразивной или коррозионной среды, при температуре жидкости выше 40°C (104°F), может потребоваться уменьшить интервалы.

6.3.1 Осмотр

Компонент	Действия
Кабель	<ol style="list-style-type: none"> 1. Если наружная оболочка повреждена, замените кабель. 2. Убедитесь в том, что кабели не имеют резких изгибов и не защемлены.
Подсоединение к питающей сети	Убедитесь в надежности соединений.
Электрические шкафы	Убедитесь, что они чистые и сухие.
Рабочее колесо	<ol style="list-style-type: none"> 1. Проверьте зазор рабочего колеса. 2. При необходимости отрегулируйте рабочее колесо.
Корпус статора	<ol style="list-style-type: none"> 1. Слейте всю жидкость (при ее наличии). 2. Проверьте сопротивление датчика температуры. Нормальное значение — приблизительно 1530 Ом. Предупреждение появляется при значении приблизительно 330 Ом.
Изоляция	Используйте мегомметр до 1 000 В. <ol style="list-style-type: none"> 1. Убедитесь, что сопротивление между землей и фазой превышает 5 МОм. 2. Проверьте межфазное сопротивление.
Соединительная коробка	Убедитесь в том, что она чистая и сухая.
Регуляторы уровня	Проверьте состояние и функционирование.
Подъемное устройство	Проверьте соблюдение местных норм безопасности.

Компонент	Действия
Подъемные рым-болты	<ol style="list-style-type: none"> 1. Убедитесь в том, что они затянуты надежно. 2. Убедитесь в том, что они расположены в одной плоскости. 3. Проверьте состояние подъемных рым-болтов. 4. При необходимости замените.
Уплотнительные кольца	<ol style="list-style-type: none"> 1. Замените уплотнительные кольца винтов отверстий для смазочно-охлаждающей жидкости. 2. Смажьте уплотнительные кольца.
Средства индивидуальной защиты	Проверьте перила ограждения, крышки и другие защитные приспособления.
Направление вращения	Проверьте вращения рабочего колеса.
Корпус системы смазки	При необходимости залейте новую охлаждающую жидкость.
Блок клеммной/соединение с закрытым концом	Убедитесь в том, что соединения надежно затянуты правильным моментом/подключены.
Термоконтакты	Цепь с размыкающим контактом. Интервал: 0–1 Ом.
Напряжение и сила тока	Проверьте текущие значения.

6.3.2 Капитальный ремонт

В базовый ремонтный набор входят уплотнительные кольца, уплотнения и подшипники.

Капитальный ремонт должен включать в себя указанные ниже действия в дополнение к операциям осмотра.

Компонент	Действия
Главный и опорный подшипники	Замените подшипники новыми.
Механическое уплотнение	Замените новыми уплотнениями.

6.3.3 Работа в аварийном режиме

Для получения информации о значениях датчиков см. [Характеристики подключения датчика](#) на стр. 16.

Источник аварийного сигнала	Действия
LD	<ol style="list-style-type: none"> 1. Проверьте наличие жидкости в корпусе статора. 2. Слейте всю жидкость (при ее наличии). 3. При обнаружении жидкости проверьте блок механических уплотнений, уплотнительные кольца и место ввода кабеля.
Тепловой контакт	Проверьте уровни включения и выключения.
Защита от перегрузки	Убедитесь в том, что рабочее колесо может свободно вращаться.

6.4 Замена рабочего колеса

Необходимые инструменты:

- 8 переходник для шестигранных головок с удлинителем не менее 125 мм (4,92 дюйма)
- Съёмник рабочего колеса
При необходимости обратитесь к представителю компании по продажам и обслуживанию, чтобы получить информацию о правильном типе и размере.
- Стержень (деревянный или медный) для закрепления рабочего колеса, если применимо.
- Два лома, если применимо

ПРИМЕЧАНИЕ:

- При перемещении насоса в положение на боку не допускайте давления насоса своим весом ни на какую часть рабочего колеса. Не допускайте контакта рабочего колеса с бетонным полом или другими твердыми шероховатыми поверхностями.

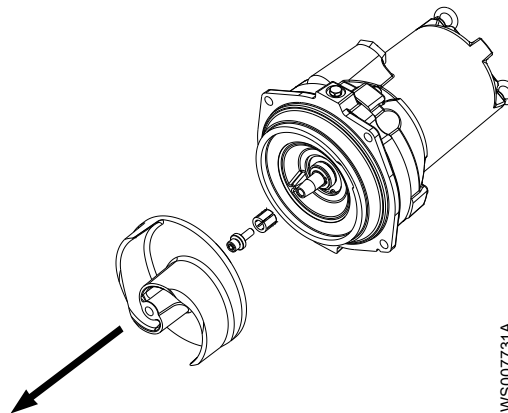


ОСТОРОЖНО: Опасность пореза

У изношенных частей могут быть острые края. Используйте защитную спецодежду.

6.4.1 Демонтаж рабочего колеса

1. Снимите корпус насоса:
 - a) Отверните винты корпуса насоса.
 - b) Снимите привод с корпуса насоса.
2. Снимите рабочее колесо:
 - a) Расположите приводной блок горизонтально.
 - b) Выверните винт рабочего колеса.
 - c) Снимите рабочее колесо, шайбу и коническую втулку.



WS00731A

6.4.2 Установка рабочего колеса

1. Подготовьте вал:
 - a) Отполируйте неровности тонкой наждачной бумагой. Конец вала должен быть чистым и гладким.
 - b) Покройте внутренний конус, наружные цилиндрические поверхности и резьбу конической втулки тонким слоем консистентной смазки.
Следует использовать смазку для подшипников, например Exxon Mobil Unirex N3, Mobil Mobilith SHC 220 или аналогичную.

ПРИМЕЧАНИЕ:

Излишки смазки могут привести к расшатыванию рабочего колеса. Удалите лишнюю смазку с конических и (или) цилиндрических поверхностей валов и (или) втулок.

2. Нанесите смазку на резьбу винта и шайбу рабочего колеса при наличии таковых.
3. Наденьте рабочее колесо.

Тип рабочего колеса	Действия
Насос с защитой от засоров	Наденьте коническую втулку, шайбу и винт рабочего колеса на вал.
Вихревая	1. Насадите коническую втулку на вал. 2. Наденьте рабочее колесо и винт рабочего колеса на вал.

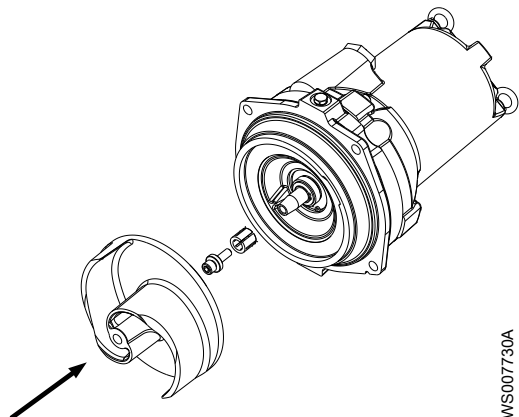


Рис. 11: Рабочее колесо насоса с защитой от засоров

WS007730A

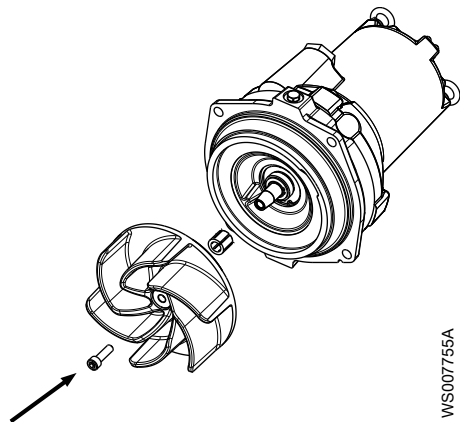


Рис. 12: Рабочее колесо вихревого насоса

WS007755A

4. Затяните рабочее колесо.

Тип рабочего колеса	Действия
Насос с защитой от засоров	Наживите винт рабочего колеса и слегка затяните его от руки во избежание отсоединения и падения рабочего колеса. Не затягивайте рабочее колесо, пока не будет отрегулирован зазор в шаге 6 на стр. 21.
Вихревая	Зафиксируйте рабочее колесо, затянув винт рабочего колеса. Рекомендуемый момент затяжки: 44 Нм (33 фунтов силы на фут)

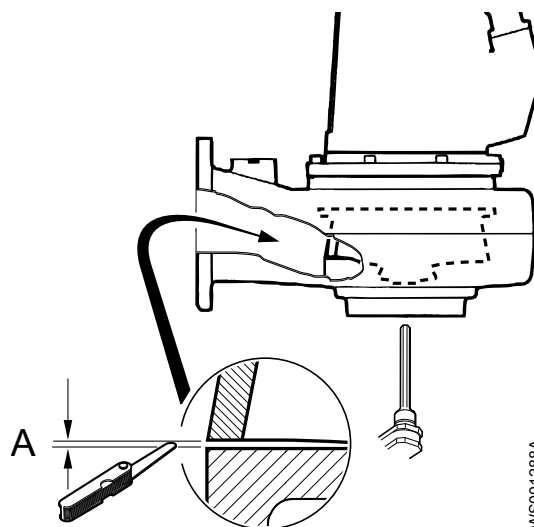
5. Установите корпус насоса:

- Нанесите смазку на винты корпуса насоса.
- Поднимите приводной блок.
- Установите приводной блок в корпус насоса.
- Затяните винты по диагонали.

Рекомендуемый момент затяжки: 57 Нм (42 фунта силы на фут)

6. Отрегулируйте зазор.

Тип рабочего колеса	Действия
Насос с защитой от засоров	Отрегулируйте зазор между нижней кромкой рабочего колеса и корпусом насоса, сдвигая рабочее колесо на валу, пока оно не коснется корпуса насоса.
Вихревая	Регулировка или проверка зазора не требуются. Перейдите к шагу 8 на стр. 21



Зазор (A): 0,2–0,8 мм (0,008–0,032 дюйма)

- Рабочее колесо насоса с защитой от засоров: Затяните рабочее колесо.
 - Зафиксируйте рабочее колесо, затянув винт рабочего колеса.
Рекомендуемый момент затяжки: 44 Нм (33 фунтов силы на фут)
 - Проверьте зазор (A) между рабочим колесом и корпусом насоса.
A: 0,2–0,8 мм (0,008–0,032 дюйма)
- Убедитесь в том, что рабочее колесо может свободно вращаться.

**ПРЕДУПРЕЖДЕНИЕ: Опасность раздавливания**

Следите за тем, чтобы пальцы рук не защемило между вращающимся рабочим колесом и направляющим штифтом.

7 Устранение неисправностей

7.1 Устранение неисправностей в электрической цепи



ОПАСНОСТЬ: Опасность поражения электрическим током

Поиск неисправностей в работающем пульте управления опасен, так как пульт находится под напряжением. Поиск неисправностей в электрической цепи должен производиться квалифицированным электриком.

Для поиска и устранения неисправностей используйте следующие указания:

- Отсоедините и отключите питание, за исключением случаев выполнения проверок, при которых напряжение необходимо.
- Убедитесь в отсутствии людей в непосредственной близости к устройству во время переподключения источника электрического питания.
- При устранении неисправностей электрооборудования используйте следующие инструменты и принадлежности:
 - Универсальный измерительный прибор.
 - Лампа для нахождения места повреждения (прибор для контроля целостности цепей).
 - Схема проводки

7.2 Насос не запускается



ОПАСНОСТЬ: Опасность раздавливания

Опасность затягивания или раздавливания подвижными частями. Перед началом технического обслуживания следует обесточить насос и заблокировать подачу электрической энергии. Несоблюдение этого правила может привести к смертельному исходу или тяжелой травме.



ПРИМЕЧАНИЕ:

Не допускайте повторного принудительного замыкания защитного устройства двигателя после срабатывания такого устройства. Это может привести к повреждению оборудования.

Причина	Устранение
Сработал сигнал тревоги на панели управления.	Убедитесь в том, что <ul style="list-style-type: none"> • Рабочее колесо вращается свободно и плавно. • Датчик не выдает сигнал тревоги. • Защита от перегрузок не выключена.
Насос не запускается автоматически, но может быть запущен вручную.	Убедитесь в том, что <ul style="list-style-type: none"> • Уровневый регулятор пуска исправен. Очистите его или при необходимости замените. • Все подключения исправны. • Реле и обмотки контакторов не повреждены. • Переключатель управления (ручное/автоматическое) корректно срабатывает в обоих положениях. Проверьте цепь и функции управления.
Отсутствует напряжение.	Убедитесь в том, что <ul style="list-style-type: none"> • Главный выключатель включен. • На пусковое оборудование подается управляющее напряжение. • Плавкие предохранители исправны. • Присутствует напряжение на всех фазах питающей линии. • Все плавкие предохранители сохраняют номинальную мощность и надежно закреплены в держателях. • Защита от перегрузок не выключена. • Кабель двигателя не поврежден.
Рабочее колесо заклинило.	Очистите: <ul style="list-style-type: none"> • Рабочее колесо • Колодец, чтобы предотвратить повторное засорение рабочего колеса.

Если проблема не устранена, свяжитесь с отделом продаж или уполномоченным сервисным представителем.

Обязательно укажите серийный номер изделия, см. [Описание изделия](#) на стр. 6.

7.3 Насос не останавливается при работе с датчиком уровня



ОПАСНОСТЬ: Опасность раздавливания

Опасность затягивания или раздавливания подвижными частями. Перед началом технического обслуживания следует обесточить насос и заблокировать подачу электрической энергии. Несоблюдение этого правила может привести к смертельному исходу или тяжелой травме.



Причина	Устранение
Насос не может опорожнить колодец до уровня останова.	Убедитесь в том, что <ul style="list-style-type: none"> • Нет утечек в трубопроводах и соединениях. • Рабочее колесо не засорено. • Обратные клапаны исправны. • Насос обеспечивает достаточную подачу. Дополнительные сведения: Свяжитесь с отделом продаж или уполномоченным сервисным представителем.
Неисправность в системе регулирования уровней.	<ul style="list-style-type: none"> • Очистите уровневые регуляторы. • Проверьте работу уровневых регуляторов. • Проверьте контактор и цепь управления. • Замените неисправные детали.
Низкий уровень останова.	Отрегулируйте уровень останова.

Если проблема не устранена, свяжитесь с отделом продаж или уполномоченным сервисным представителем.

Обязательно укажите серийный номер изделия, см. [Описание изделия](#) на стр. 6.

7.4 Насос самопроизвольно запускается, останавливается и снова запускается в быстрой последовательности

Причина	Устранение
Насос запускается вследствие противотока, который снова заполняет колодец до уровня пуска.	Убедитесь в том, что <ul style="list-style-type: none"> • Расстояние между уровнями пуска и останова достаточное. • Обратный клапан(ы) исправен (исправны). • Длина выпускной трубы между насосом и первым обратным клапаном достаточно маленькая.
Неисправность функции самоблокировки контактора.	Проверьте: <ul style="list-style-type: none"> • Подключения контактора. • Напряжение цепи управления относительно номинального напряжения на выводах обмотки статора. • Функционирование регулятора уровня останова. • Падение напряжения в линии при пусковом скачке может привести к неисправности функции самоблокировки контактора.

Если проблема не устранена, свяжитесь с отделом продаж или уполномоченным сервисным представителем.

Обязательно укажите серийный номер изделия, см. [Описание изделия](#) на стр. 6.

7.5 Насос запускается, но срабатывает защита двигателя



ОПАСНОСТЬ: Опасность раздавливания

Опасность затягивания или раздавливания подвижными частями. Перед началом технического обслуживания следует обесточить насос и заблокировать подачу электрической энергии. Несоблюдение этого правила может привести к смертельному исходу или тяжелой травме.



ПРИМЕЧАНИЕ:

Не допускайте повторного принудительного замыкания защитного устройства двигателя после срабатывания такого устройства. Это может привести к повреждению оборудования.

Причина	Устранение
Слишком низкая установка защиты двигателя.	Установите защиту двигателя согласно табличке технических данных и, если применимо, схеме проводки.
При вращении рукой рабочее колесо проворачивается с трудом.	<ul style="list-style-type: none"> • Очистите рабочее колесо. • Очистите колодец. • Убедитесь в том, что рабочее колесо надлежащим образом отрегулировано.
Пониженное напряжение блока привода на всех трех фазах.	<ul style="list-style-type: none"> • Проверьте плавкие предохранители. Замените перегоревшие плавкие предохранители. • Если же все плавкие предохранители исправны, обратитесь к квалифицированному электрику.
Фазный ток нестабилен или его значение слишком велико.	Свяжитесь с отделом продаж или уполномоченным сервисным представителем.
Неисправна изоляция между фазами и землей в статоре.	<ol style="list-style-type: none"> 1. Используйте измеритель изоляции. При измерении меггером 1000 В постоянного тока убедитесь в том, что сопротивление изоляции между фазами и между каждой фазой и землей более 5 МОм. 2. Если изоляция хуже, выполните следующее: Свяжитесь с отделом продаж или уполномоченным сервисным представителем.
Высокая плотность перекачиваемой жидкости.	Убедитесь, что максимальная плотность составляет 1100 кг/м ³ <ul style="list-style-type: none"> • Замените рабочее колесо или • Воспользуйтесь насосом подходящего типа • Свяжитесь с отделом продаж или уполномоченным сервисным представителем.

Причина	Устранение
Неисправность защиты от перегрузок.	Замените защиту от перегрузок.

Если проблема не устранена, свяжитесь с отделом продаж или уполномоченным сервисным представителем.

Обязательно укажите серийный номер изделия, см. [Описание изделия](#) на стр. 6.

7.6 Насос перекачивает слишком мало воды или не перекачивает воду вовсе



ОПАСНОСТЬ: Опасность раздавливания

Опасность затягивания или раздавливания подвижными частями. Перед началом технического обслуживания следует обесточить насос и заблокировать подачу электрической энергии. Несоблюдение этого правила может привести к смертельному исходу или тяжелой травме.



ПРИМЕЧАНИЕ:

Не допускайте повторного принудительного замыкания защитного устройства двигателя после срабатывания такого устройства. Это может привести к повреждению оборудования.

Причина	Устранение
Рабочее колесо вращается в неправильном направлении.	<ul style="list-style-type: none"> Поменяйте местами две фазы (для 3-фазного двигателя). В случае 1-фазного двигателя выполните следующее: Свяжитесь с отделом продаж или уполномоченным сервисным представителем.
Клапаны установлены в неправильное положение.	<ul style="list-style-type: none"> Исправьте положение клапанов. При необходимости замените клапаны. Убедитесь в том, что все клапаны установлены верно с учетом потока жидкой среды. Убедитесь в том, что клапаны открываются правильно.
При вращении рукой рабочее колесо проворачивается с трудом.	<ul style="list-style-type: none"> Очистите рабочее колесо. Очистите колодец. Убедитесь в том, что рабочее колесо надлежащим образом отрегулировано.
Трубопроводы засорены.	Чтобы обеспечить свободный поток, очистите трубопроводы.
Утечки в трубопроводах и соединениях.	Обнаружьте места утечек и уплотните их.
Рабочее колесо, насос и кожух имеют следы износа.	Замените изношенные элементы.

Причина	Устранение
Низкий уровень жидкости.	<ul style="list-style-type: none"> Убедитесь в том, что датчик уровня установлен правильно и исправен. В зависимости от способа установки добавьте средство для заливки насоса, такое как обратный клапан всасывающей трубы.

Если проблема не устранена, свяжитесь с отделом продаж или уполномоченным сервисным представителем.

Обязательно укажите серийный номер изделия, см. [Описание изделия](#) на стр. 6.

8 Техническое руководство



8.1 Технические данные двигателя

Характеристика	Описание
Тип двигателя	Асинхронный двигатель с короткозамкнутым ротором
Частота	50 или 60 Гц
Источник питания	1 фаза или 3 фазы
Метод пуска	Прямой пуск или «звезда-треугольник»
Максимально возможное количество пусков в час	15 равномерно распределенных пусков в час
Код соответствия	IEC 60034-1
Колебания напряжения без перегрева	± 10%, если не используется непрерывный режим при полной нагрузке
Допустимый небаланс напряжений	2 %
Класс изоляции статора	F (155 °C [311 °F])

Герметизация двигателя

Герметизация двигателя в соответствии со стандартом IP68.

Ограничения применения

Данные	Описание
Температура жидкой среды	Максимум 40 °C (104 °F)
Плотность жидкости	Не более 1100 кг/м ³
Водородный показатель pH перекачиваемой среды (жидкости)	5,5—14 (для насосов из чугуна)
Глубина погружения	Не более 20 м (65 футов)
Другое	Прочие технические данные насоса (масса, ток, напряжение, мощность, частота вращения) приведены на табличке технических данных.



ООО «Бауманс Груп» - официальный партнер завода Lowara в России.

Тел: +7 495 121 49 50

Эл. почта: info@baumgroup.ru

Сайт: www.baumgroup.ru